

これまで「最先端IT・エレクトロニクス総合展」として開催してきたCEATEC JAPANは、CPS/IoTによりつながりが深くなる社会から、新たな未来を共に創る場として生まれ変わります。

ベンチャー&ユニバーシティエリアでの出展企業募集

- ベンチャー&ユニバーシティエリアに特別な出展料で出展が可能に！
- **CHECK** スペース費用・ブース費用込みの廉価な出展料！
- 2日間という短期間で効率的な出展も可能！

例年、マスメディアの注目も高く、多くの入場者が予想されるCEATEC JAPAN。連携の商工会議所の会員企業のビジネスチャンス場として、製品・技術、サービスを展示するブースを、中小企業のみならずがチャレンジしやすい、規格と廉価な出展料で提供します。貴社のPR、情報の発信、企業ブランディングの一環としてご活用ください。

CEATEC JAPAN2017開催概要

主催	CEATEC JAPAN実施協議会
後援	総務省、外務省、経済産業省、日本商工会議所、東京商工会議所、千葉商工会議所ほか
会期	2017年10月3日(火)～6日(金)
場所	幕張メッセ 千葉県美浜区中瀬2-1
前回実績	出展者数: 648社・団体 来場者数: 145,180名

募集要項

名称	ベンチャー&ユニバーシティエリア	
募集対象	連携の商工会議所の会員中小企業等で、裏面の出展対象品目に該当する企業。 ※ 出展展示物が本展示会の目的にそぐわない場合、出展をお断りする場合がございます。	
出展料 (消費税込)	①通常出展	162,000円 ※1ブース利用分(10月3日(火)～6日(金)4日間) 288,360円 ※2ブース利用分(10月3日(火)～6日(金)4日間) 363,000円 ※3ブース利用分(10月3日(火)～6日(金)4日間)
	②前期のみ	75,600円 ※1ブースにつき(10月3日(火)～4日(水)2日間)
	③後期のみ	86,400円 ※1ブースにつき(10月5日(木)～6日(金)2日間)
	<外寸> 間口2m×奥行2m=4㎡ <基本設備(予定)> 基礎躯体(システムパネル仕様)、展示台(高さ975mm下部収納付)、椅子(1脚)、社名提出用パラペット(幅300mm※商工会議所マークを併記)、社名カッティングシート、蛍光灯、コンセント(容量1kwまでの单相100V電源)、電気使用料(1Kwまで無料) 来場者データ読み取り用バーコードリーダー1台無料(データ作成費、CSVダウンロード納品費込み ※予定) <ベンチャー&ユニバーシティエリア ミニステージ(予定)> ミニステージで製品技術等のプレゼンテーションが可能です。	
募集ブース数	20ブース(先着順)	
申込締切日	2017年 6月30日(金) 17:00まで ※募集ブース数に達した場合、期限前でも締め切らせていただきます。	
入金締切日	2017年 8月31日(木)	
小間割当	出展内容を考慮のうえ、ベンチャー&ユニバーシティエリア内のブース割当はCEATEC JAPAN 運営事務局で決定いたします。	

※「ベンチャー&ユニバーシティエリア」の場所につきましては、CEATEC JAPAN事務局が決定します。

申込みの流れ

- ①東京商工会議所HPのイベントカレンダーから【78837】を検索していただき、「出展のご案内」及び「出展規程」をダウンロード。
- ②「出展規約」をご確認いただき、「出展のご案内」の中にある「商工会議所会員専用 ベンチャー&ユニバーシティエリア 出展申込書」に必要事項を記入・捺印し、下記の東京商工会議所 ビジネス交流センターまで送付ください。
※当段階では正式な申込受付とはなりません
【宛先: 〒100-0005 東京都千代田区丸の内2-5-1 丸の内二丁目ビル サービス・交流部 ビジネス交流センター】
- ③東商で確認後、CEATEC JAPAN運営事務局で受理されましたら、請求書をCEATEC JAPAN運営事務局から送付しますので、8月31日(木)までに振込みください。
※出展申込書ならびに出展料の払込み・入金確認をもって、出展申込の完了とさせていただきます。

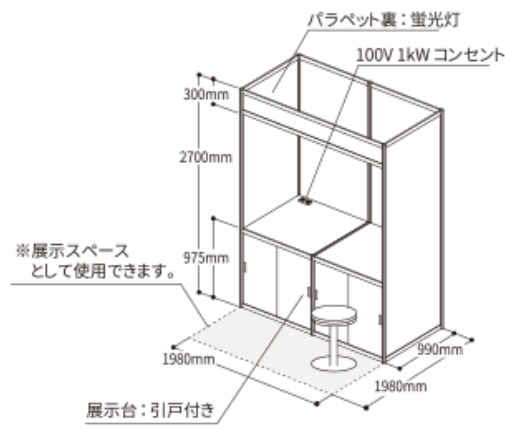
出展対象品目

CEATEC JAPANには、次の各業種の出展対象製品を取り扱うまたは、関連する事業を行う企業が出展できます。

- センサーネットワーク技術関連 ●通信ネットワーク関連 ●クラウドソリューション関連
- ビッグデータ関連 ●各種セキュリティサービス・ソリューション関連 ●計測・測定技術関連
- システム関連 ●M2Mソリューション関連 ●スマートホームテクノロジー関連
- 情報通信機器・モバイル端末/AV&エンターテインメント関連 ●スマートアプライアンス関連
- HEMS関連システム・サービス・ソリューション ●ロボティクス関連 ●医療・ヘルスケア関連
- モビリティ/コネクテッドカー関連 ●サプライチェーン管理・物流システム関連
- 環境・エネルギー関連・電力小売り ●設計・製造ソリューション関連 ●インフラ・産業保安関連
- 金融システム・サービス関連 ●行政システム・サービス関連 ●教育関連システム・サービス関連
- ソフトウェア関連 ●アプリケーション関連 ●コンテンツ関連 ●社会システム・先端技術関連
- 電子部品関連 ●半導体デバイス関連 ●ディスプレイデバイス関連 ●電池関連
- 素材・電子材料関連 ●その他

ベンチャー&ユニバーシティエリア 基本ブース仕様 (イメージ図)

ブース仕様	1ブース	4.0㎡ (間口2m×奥行2m×高さ2.7m)
基本設備	・基礎躯体(システムパネル仕様)、展示台(高さ975mm下部収納付) ・椅子(1脚) ・蛍光灯 ・社名提出用パラペット(幅300mm※商工会議所マークを併記)、社名カットニングシート ・コンセント(容量1kwまでの単相100V電源) ・電気使用料(1Kwまで無料) ・来場者データ読み取り用バーコードリーダー1台無料 (データ作成費、CSVダウンロード納品費込み ※予定)	



特徴/メリット

高いコストパフォーマンス

後援団体からの申込で特別な料金設定での出展が可能に。初めてでも出展しやすい環境をご用意。展示ブースのPRに加えて隣接するエリア内ミニステージで、製品技術等のプレゼンテーションが可能です。

短期間で効率的な出展活動

CEATEC JAPANに2日間という単位で出展できます。ブースはパッケージ化されていますので、設営・撤去にご負担をおかけいたしません。

来場者とのマッチングサポートを強化

公式Websiteでアピールしたい製品・技術をセグメント化し、来場誘致のメール配信を行います。

商工会議所会員専用
ベンチャー&ユニバーシティエリア出展申込書

当社・団体（出展者）は、この展示会を主催・運営する CEATEC JAPAN 実施協議会ならびに、一般社団法人日本エレクトロニクスショー協会が別に定める出展規程を遵守し、この規程に基づき、下記の通り「CEATEC JAPAN 2017 ベンチャー & ユニバーシティエリア」への参加を申し込みます。

2017年6月30日（金）

受領日

CEATEC JAPAN 2017 ベンチャー & ユニバーシティエリア

■ 出展希望期間番号と申込み希望ブース数をご記入ください

① 通常出展	10/3(火)~10/6(金) 4日間	※1ブース分利用 162,000円 (消費税込)	①~③	申込ブース数
		※2ブース分利用 288,360円 (消費税込)		ブース
② 前期のみ	10/3(火)~10/4(水) 2日間	※3ブース分利用 363,000円 (消費税込)	エリア内ミニステージの使用	
		※1ブースにつき 75,600円 (消費税込)	<input type="checkbox"/> 希望する	<input type="checkbox"/> 希望しない
③ 後期のみ	10/5(木)~10/6(金) 2日間	※1ブースにつき 86,400円 (消費税込)		

■ 出展を予定する品目にチェック☑をしてください。「その他」を選択の際には、具体的な品目名をご記入ください

<input type="checkbox"/> センサーネットワーク技術関連	<input type="checkbox"/> HEMS 関連システム・サービス・ソリューション	<input type="checkbox"/> コンテンツ関連
<input type="checkbox"/> 通信ネットワーク関連	<input type="checkbox"/> ロボティクス関連	<input type="checkbox"/> 社会システム・先端技術関連
<input type="checkbox"/> クラウドソリューション関連	<input type="checkbox"/> 医療・ヘルスクエア関連	<input type="checkbox"/> 電子部品関連
<input type="checkbox"/> ビックデータ関連	<input type="checkbox"/> モビリティ/コネクテッドカー関連	<input type="checkbox"/> 半導体デバイス関連
<input type="checkbox"/> 各種セキュリティサービス・ソリューション関連	<input type="checkbox"/> サプライチェーン管理・物流システム関連	<input type="checkbox"/> ディ스플레이デバイス関連
<input type="checkbox"/> 計測・測定技術関連	<input type="checkbox"/> 環境・エネルギー関連・電力小売り	<input type="checkbox"/> 電池関連
<input type="checkbox"/> システム関連	<input type="checkbox"/> 設計・製造ソリューション関連	<input type="checkbox"/> 素材・電子材料関連
<input type="checkbox"/> M2M ソリューション関連	<input type="checkbox"/> インフラ・産業保安関連	<input type="checkbox"/> その他
<input type="checkbox"/> スマートホームテクノロジー関連	<input type="checkbox"/> 金融システム・サービス関連	
<input type="checkbox"/> スマートコネクテッド関連機器	<input type="checkbox"/> 行政システム・サービス関連	
<input type="checkbox"/> 情報通信機器・モバイル端末 / AV&エンターテインメント関連	<input type="checkbox"/> 教育関連システム・サービス関連	
<input type="checkbox"/> スマートアプライアンス関連	<input type="checkbox"/> ソフトウェア関連	
	<input type="checkbox"/> アプリケーション関連	

■ 出展申込者

CEATEC JAPAN 2017 の通常小間へも出展を申込み、担当者も同一の場合は、以下◆印の項目への記載のみで構いません。その他の場合は全ての項目にご記入ください

会社名	フリガナ	-----		
	◆ 和 文	-----		
	英 文	-----		
出展担当者	所在地	(〒 -)		
	所属・役職	フリガナ	-----	
		◆ 氏名	-----	
	電話番号	() -	F A X	() -
E-mail	-----			
ホームページ URL	国内向け	-----		
	海外向け	-----		

◆ 上記のとおり申し込みます。

出展責任者：会社・学校名

役 職

氏 名



注) 貴社（団体）の本展示会の出展に係わる責任者の記名、押印をお願いいたします。

必要事項をご記入いただきましたら、東京商工会議所 ビジネス交流センターまでご送付ください。

お申し込み/お問い合わせ

東京商工会議所 ビジネス交流センター

〒100-0005 東京都千代田区丸の内2-5-1 丸の内二丁目ビル

電話：(03)3283-7804/FAX：(03)3283-7232/E-mail：bizkoryu@tokyo-cci.or.jp